



第

期

2022.1.13 19:00 / 线上直播

【Nice3000+】电梯的提前开门与再平层及门锁短接检测功能

主讲人：宁吻点 汇川技术服务工程师

主办单位：Monarch

支撑单位：INOVANCE 汇川学院 INOVANCE ACADEMY BST

直播间二维码：



抖音号



视频号



公众号

合作伙伴赋能平台：电梯控制大咖说

他们，技术精湛、乐于分享、来自一线，与同行在一起，攻克项目建设挑战、洞察新技术应用趋势。



焦庆帅

汇川技术服务工程师

宁吻点

汇川技术服务工程师

时双燕

汇川技术服务工程师

徐勇

汇川技术服务工程师

魏鹏

汇川技术产品经理

周勇

汇川技术服务工程师

赵召召

汇川技术服务工程师

冯岳鹏

汇川技术服务工程师

汇川电梯MVP计划全球招募中

赋宇新生·共赢未来

发达国家电梯整体安装维保收入占主营收入为 **50%**

电梯维保后市场是电梯的新蓝海

电梯向着数字化、智能化、高效率、低能耗的方向发展

电梯控制系统创新之路在哪里？

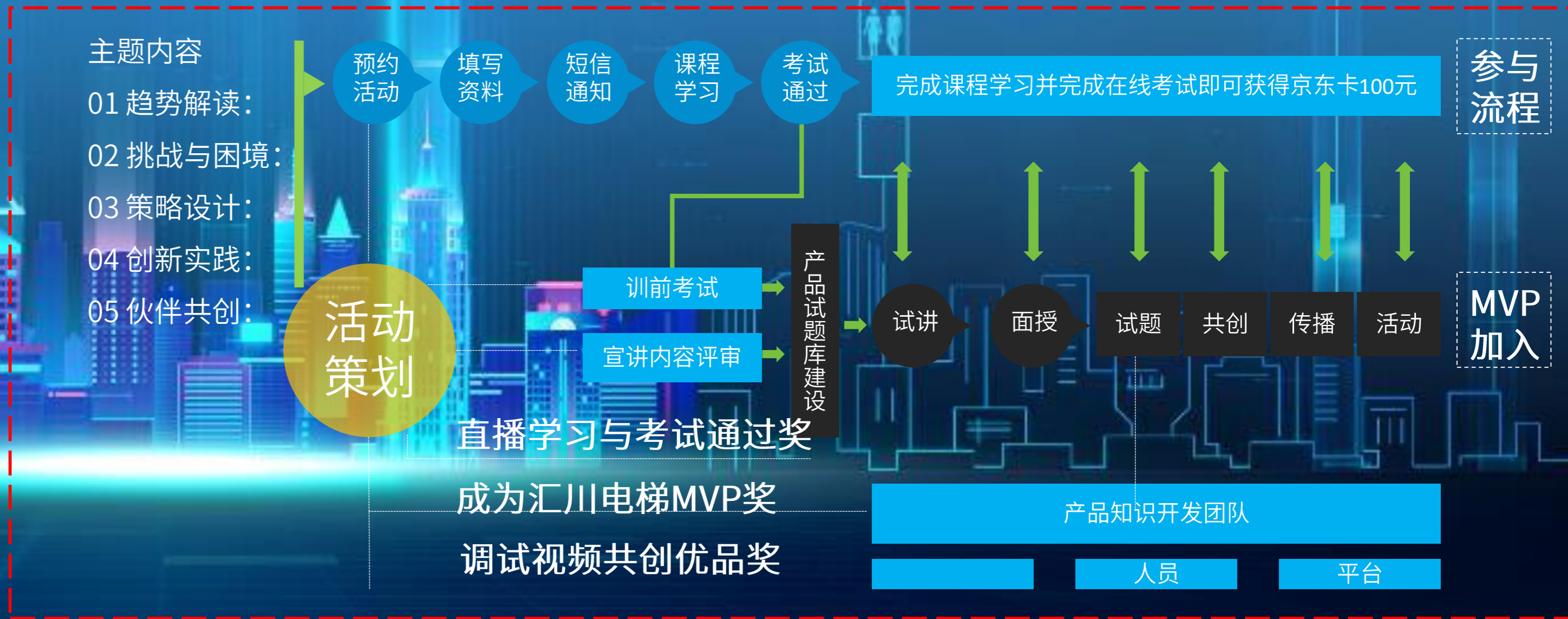


面对新蓝海红利与不同品牌的日益复杂的电梯驱动设计

电梯安装调试人员新赛道在何方

赋能平台：电梯实操大咖说

汇川技术为合作伙伴提供丰富的线上培训课程和完善的服务工程师培训认证体系，助力伙伴快速掌握电梯产品应用知识，提升专业技术服务能力，快速融入当地电梯后市场生态。将携手默纳克BST及头部品牌电梯厂与维保公司，采用“导师面授+在线学习+真实环境实践”的三大培育模式打造智慧健康电梯后市场全场景落地解决方案的汇川电梯MVP俱乐部，倡导人人都学默纳克，人人都用BST。



汇川电梯MVP计划

汇川电梯最具价值专家，简称汇川电梯MVP（Inovance Most Valuable Professional）是一群最具有技术互助精神、使用并精通汇川电梯产品、来自企业实战一线的意见领袖与技术专家。他们，基于行业项目率先用好汇川电梯产品，深刻理解汇川电梯技术与服务，是汇川电梯部件应用的先行者；他们，总处于技术前沿，结合汇川电梯，与更多专家一起协作，攻克难点、分享成果，是智慧健康电梯趋势的引领者。



参与俱乐部专享活动

不定期的线上与线下交流包括但不限于私享会 走进汇川 展会



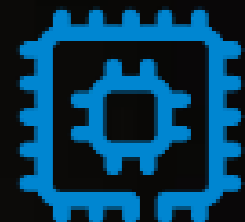
产品体验专享

电梯控制，人机产品，电气等新产品或技术应用极速体验



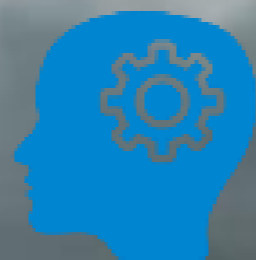
问题及时获得专家解答

产品经理，技术总工，研发实验室等多部门拉通，技术服务便捷通道



先进的驱控技术

电机驱动算法、热设计、功率硬件设计、寿命设计



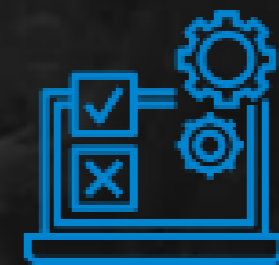
技术专家一对一支持

电梯大配套小配套设计能力



获取俱乐部专刊

产品最前沿研究技术相关资料



俱乐部会员专享礼

俱乐部标准礼包与授课服务等多样补贴



全球认证能力

专业的标准解读
产品认证团队

核心层
边缘层
传感层



内容大纲：电梯实操大咖说

80+ 常规运行功能, 10+ 并梯运行及节能功能, 20+ 检修与消防安全功能

功能实现

常规运行功能	节能功能配置	并梯运行及其他功能	消防与安全功能	检修相关功能	可选其他功能
同异步一体控制 全集选运行功能 服务楼层 开门时间设定功能 开门保持延时功能 门服务层设 关门按钮提前关门 楼层显示设置 光幕信号自诊断	轿厢节能功能 备用电源节能运行 夜间到站钟取消功能	并联/群控运行 分散待梯 退出并联/群控 并联/群控自动脱离 防捣乱 停车在非门区提示功能 满载指示功能	简易维保键盘 操纵厢调试 井道自学习功能 用户设定检查 检修运行 电机参数调谐 楼层位置智能校正 检修双段速功能 测试运行	消防迫降功能 消防员运行 保安层功能 锁梯功能 故障分级别处理 飞车禁止功能 停电自动识别功能 停电运行模式自动切换停电运行 方向自识别	提前开门功能 微动平层功能 停电救援功能 现场调试辅助功能 手机调试功能 小区监控功能 IC卡功能 参数拷贝 无机房监控功能 待机低功耗 STO功能 在线烧录
辅操纵厢功能 前后门独立控制功 重复关门功能 指令独立功能 语音报站功能 自动平层免调试 加速段截车响应 下集选控制运行功能 空闲返基站功能	运行次数记 运行次数记 门锁异常自动开门 VIP服务功能 残障服务功能 满载直驶 超载保护功能 故障数据记录	换站停靠功能 强迫关门功能 误指令删除功能 服务层设置功能 独立运行 司机操作运 低速自救功能 门控制选择功能 轿厢到站钟	厅外到站预报灯 厅外到站 厅外I/O扩展功能 轿厢I/O扩展功能 按钮粘连检查 启动转矩自动补偿 直接停靠 最佳曲线自动生成 暂停服务输出功能	基站校验 优先放人功能 干扰评价功能 地震功能 电流斜坡撤除 独立工作电源功能 电压自动识别	



一网到底 边缘计算

汇川电梯AIOT平台拓扑结构【2023年版】



第

期

2022.1.13 19:00 / 线上直播

【Nice3000+】电梯的提前开门与再平层及门锁短接检测功能

主讲人：宁吻点 汇川技术服务工程师

主办单位：Monarch

支撑单位：INOVANCE 汇川学院 INOVANCE ACADEMY BST

直播间二维码：



抖音号



视频号



公众号

合作伙伴赋能平台：电梯控制大咖说

他们，技术精湛、乐于分享、来自一线，与同行在一起，攻克项目建设挑战、洞察新技术应用趋势。



焦庆帅 汇川技术服务工程师

宁吻点 汇川技术服务工程师

时双燕 汇川技术服务工程师

徐勇 汇川技术服务工程师

魏鹏 汇川技术产品经理

周勇 汇川技术服务工程师

赵召召 汇川技术服务工程师

冯岳鹏 汇川技术服务工程师

汇川电梯MVP计划全球招募中

赋宇新生·共赢未来

SCB板是什么板？ 它在哪里？ 它的作用是什么？

1

再平层板

2

提前开门板

3

UCMP板



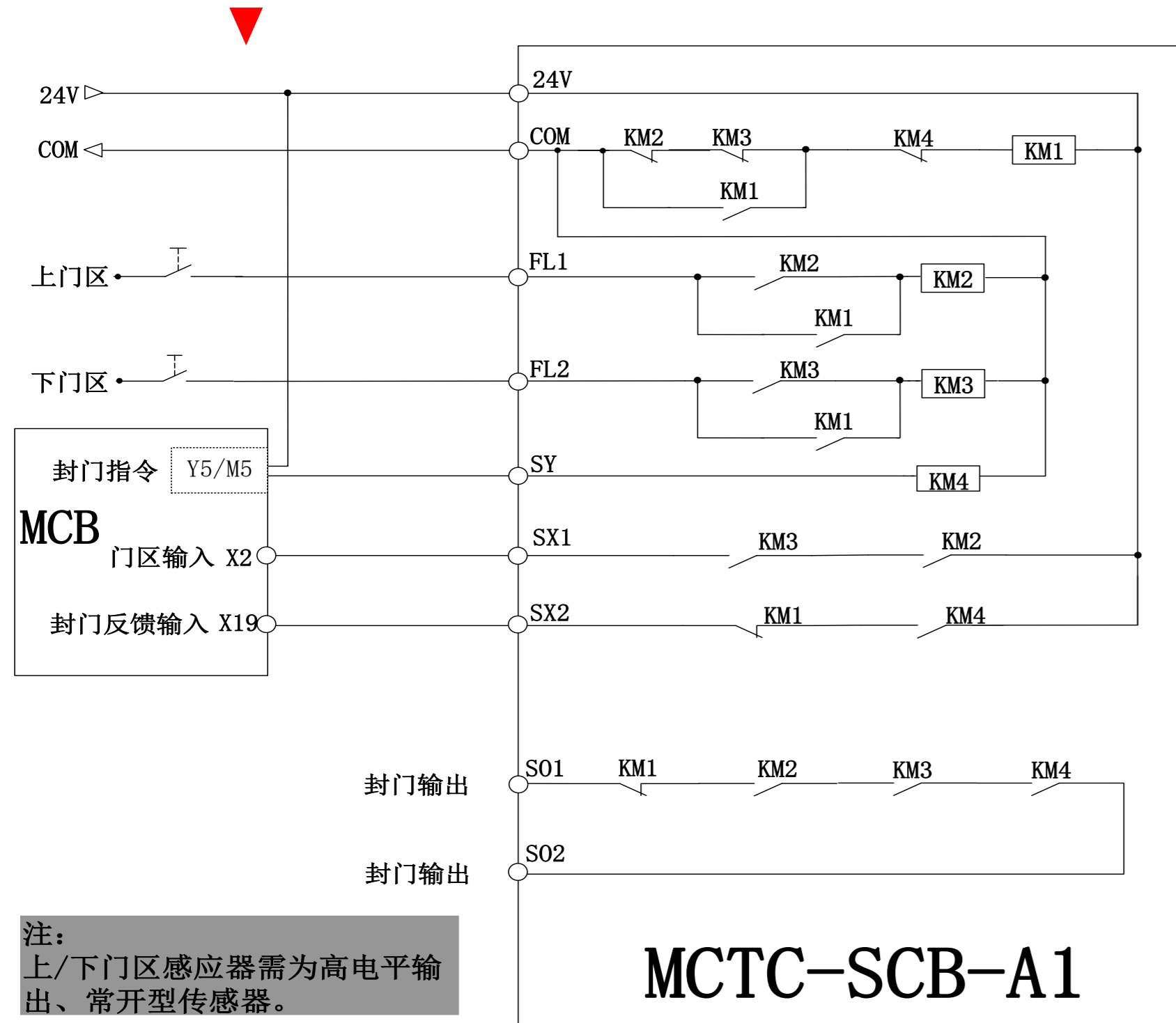
再平层功能

提前开门功能

UCMP功能

门锁短接检测功能

SCB-A1板功能简介



注：
上/下门区感应器需为高电平输出、常开型传感器。

MCTC-SCB-A1

入门级

↓

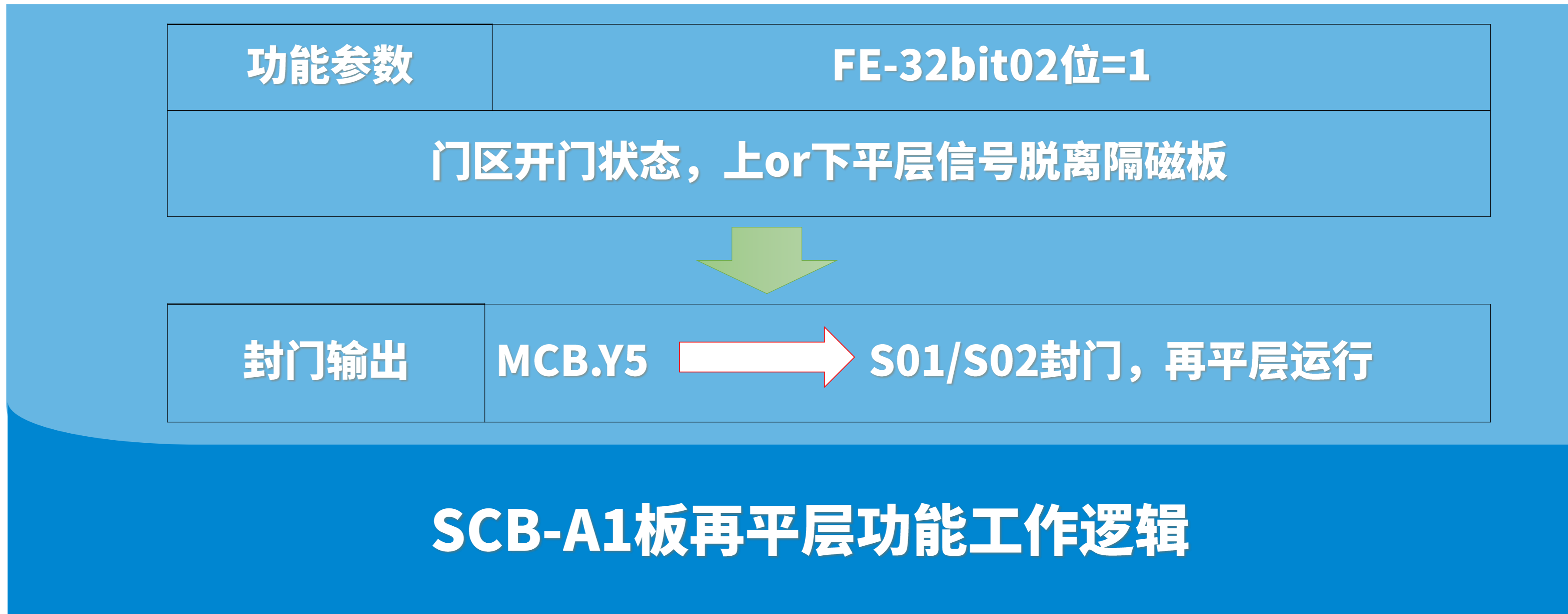
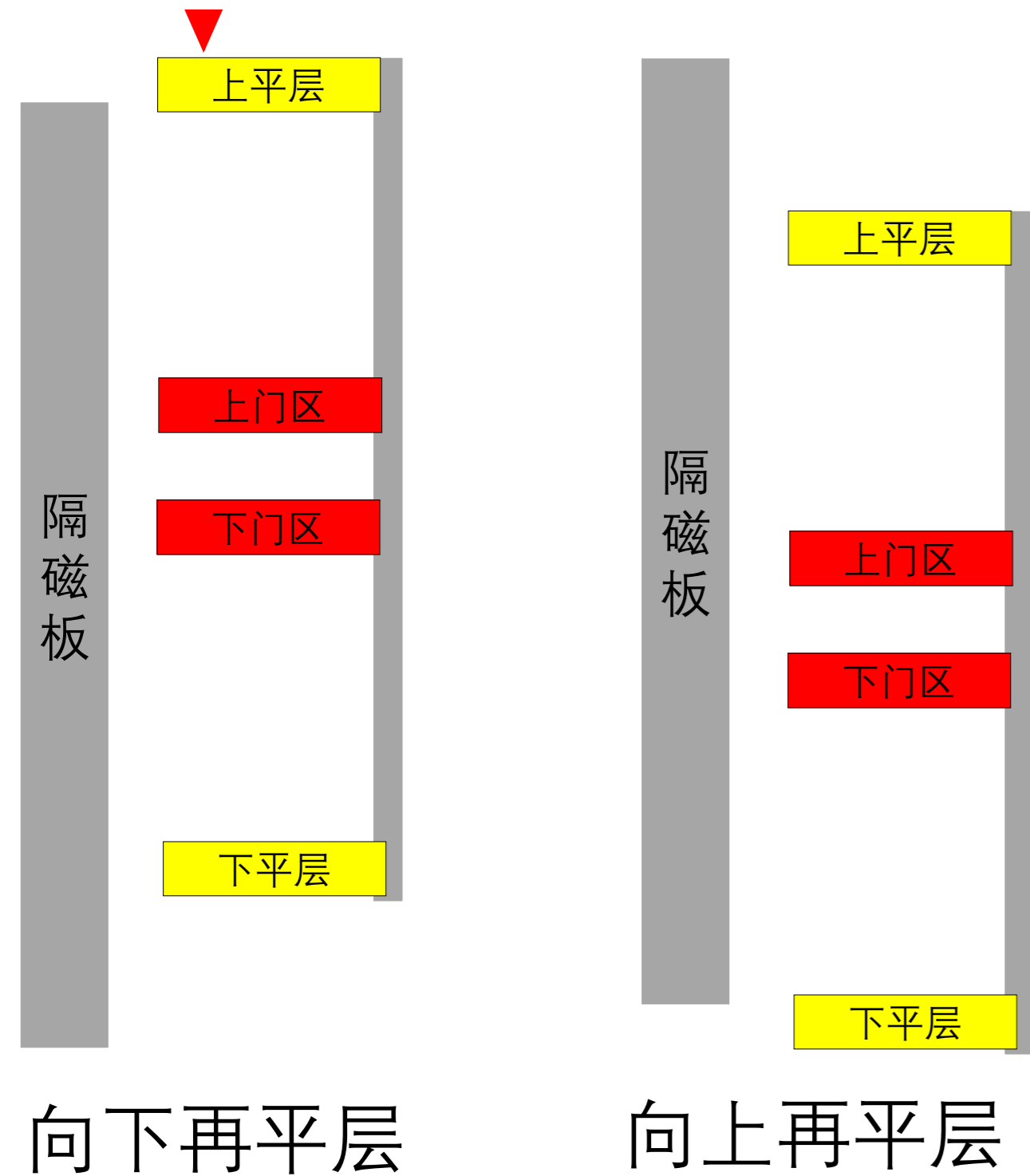
低阶版

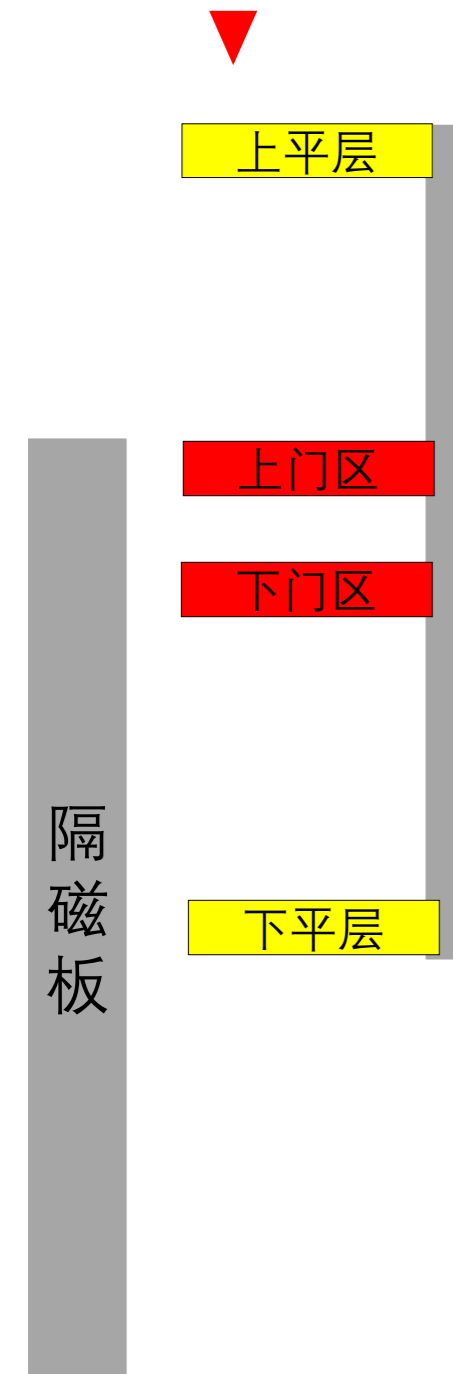
↓

高阶版

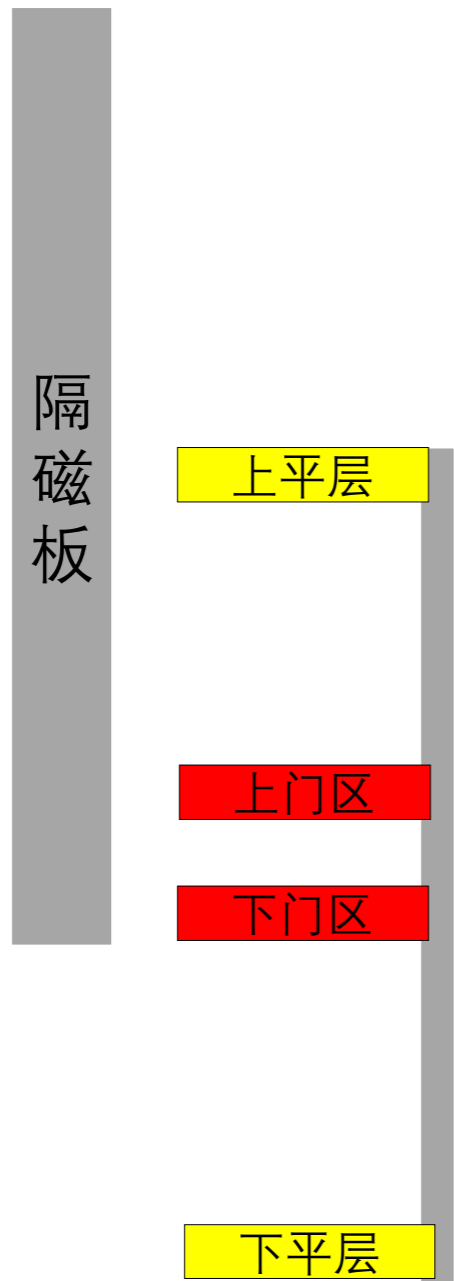
基本条件	电源	参数		
	DC24V	F5-02=3	F5-30=3	F5-19=22
门区位置	FL1/FL2高电平 → MCB.X2			
封门输出	MCB.Y5 → S01/S02导通			

SCB-A1板接线图及工作逻辑

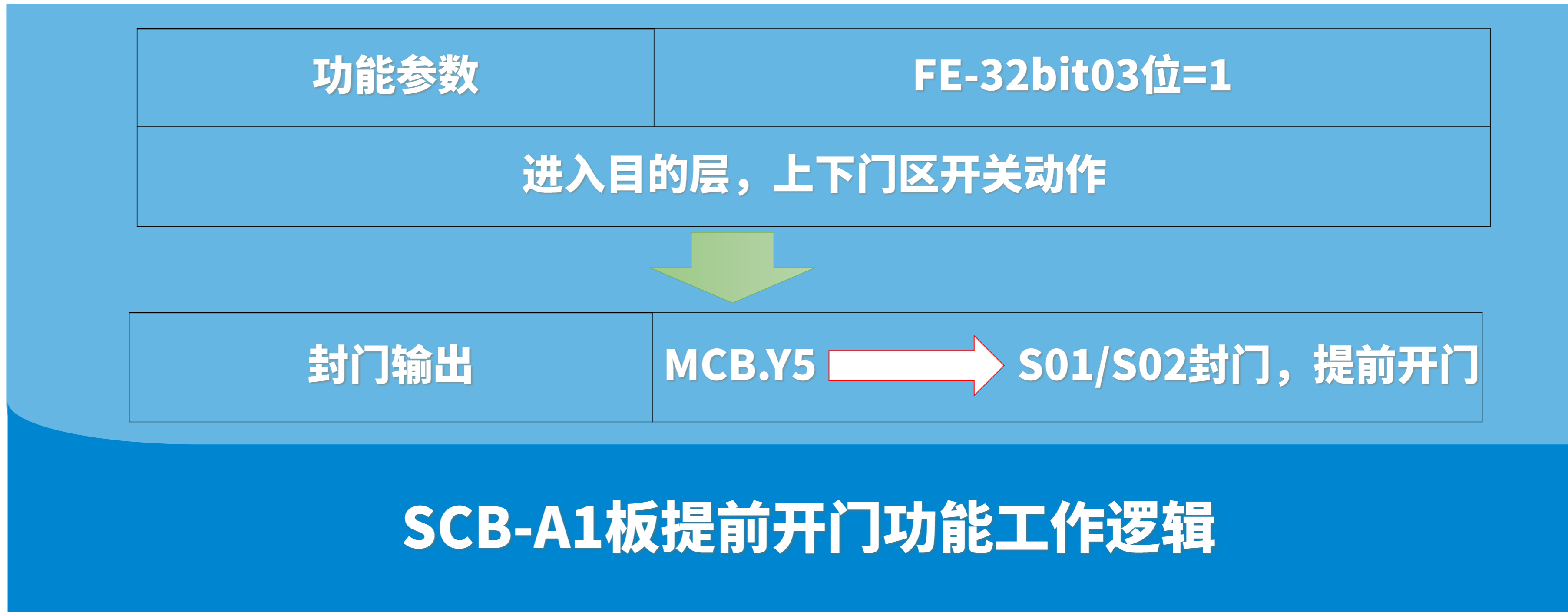




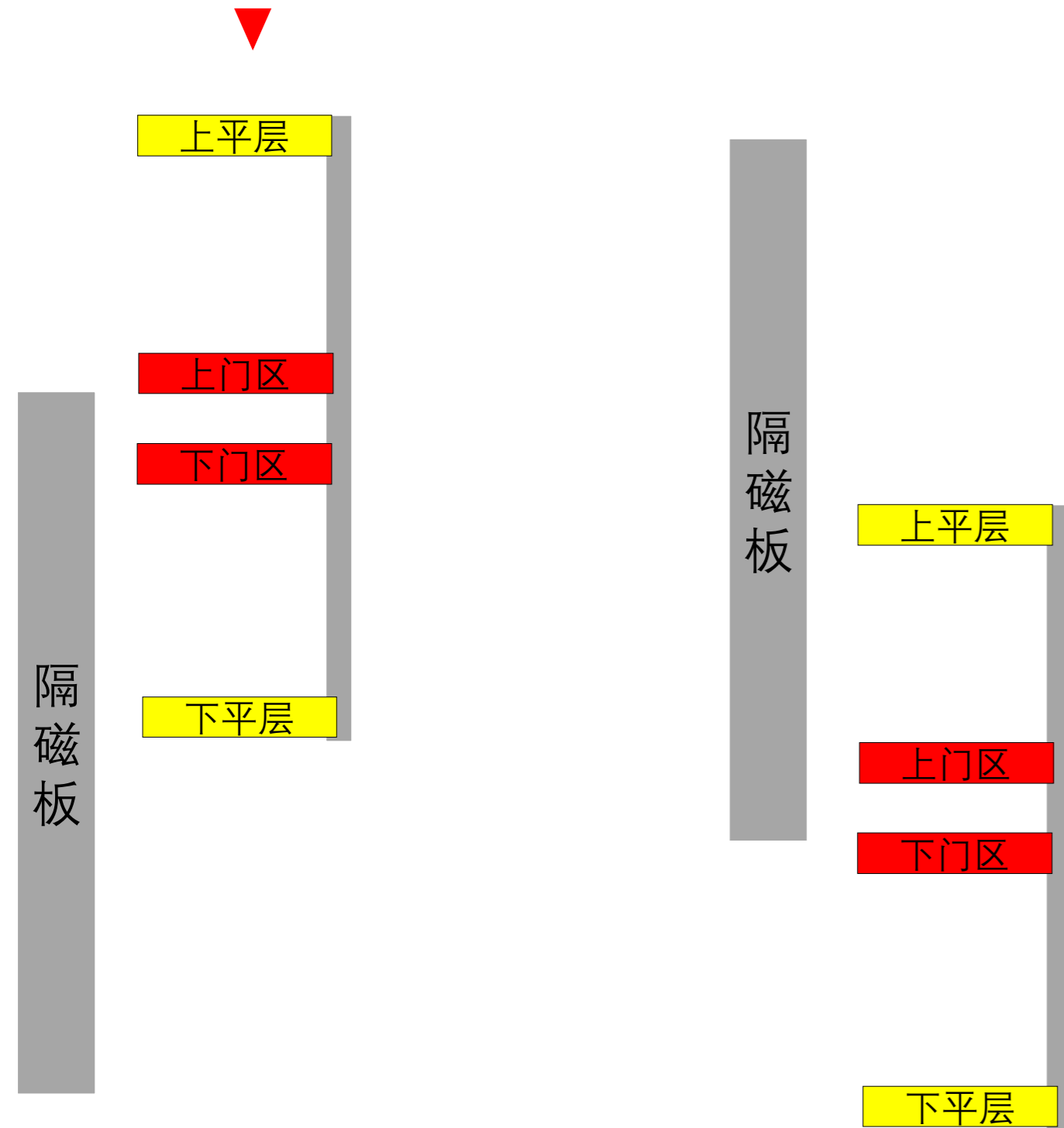
下行提前开门



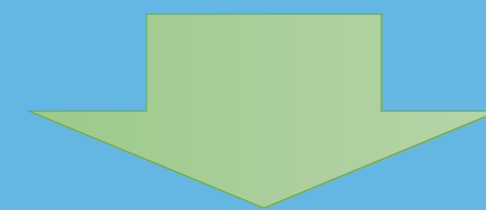
上行提前开门



SCB-A1板提前开门功能工作逻辑

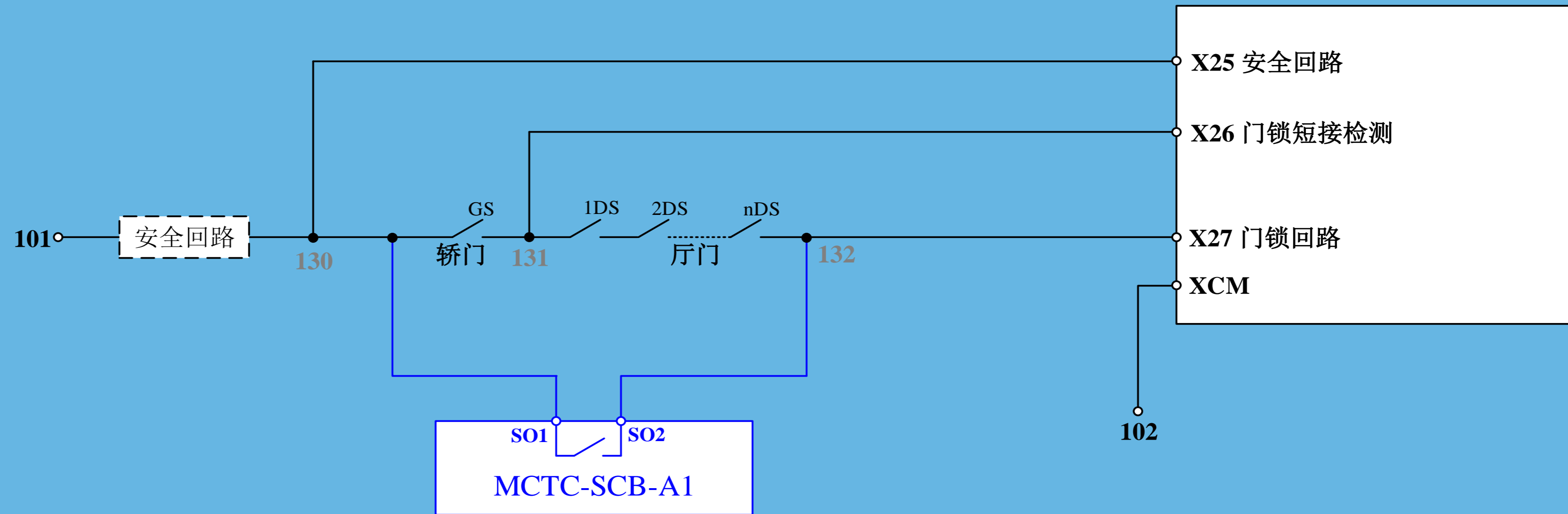
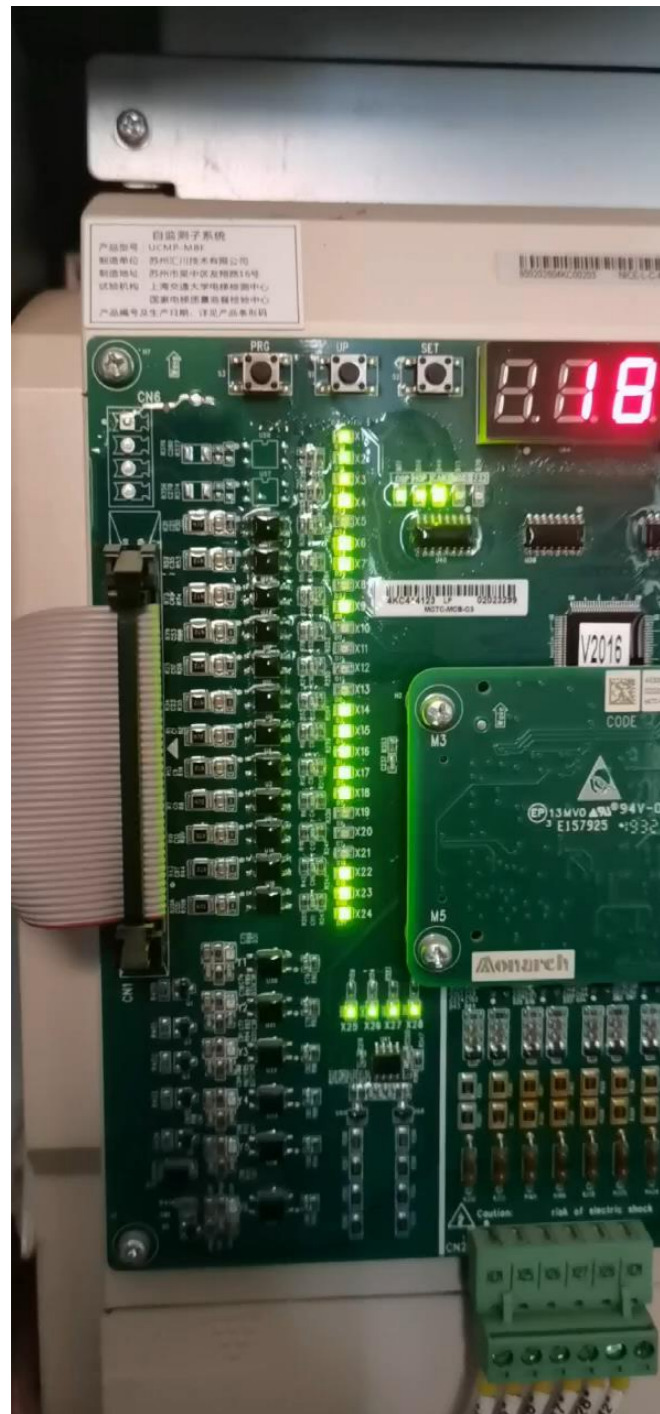


电梯封门运行时，上or下门区脱离隔磁板

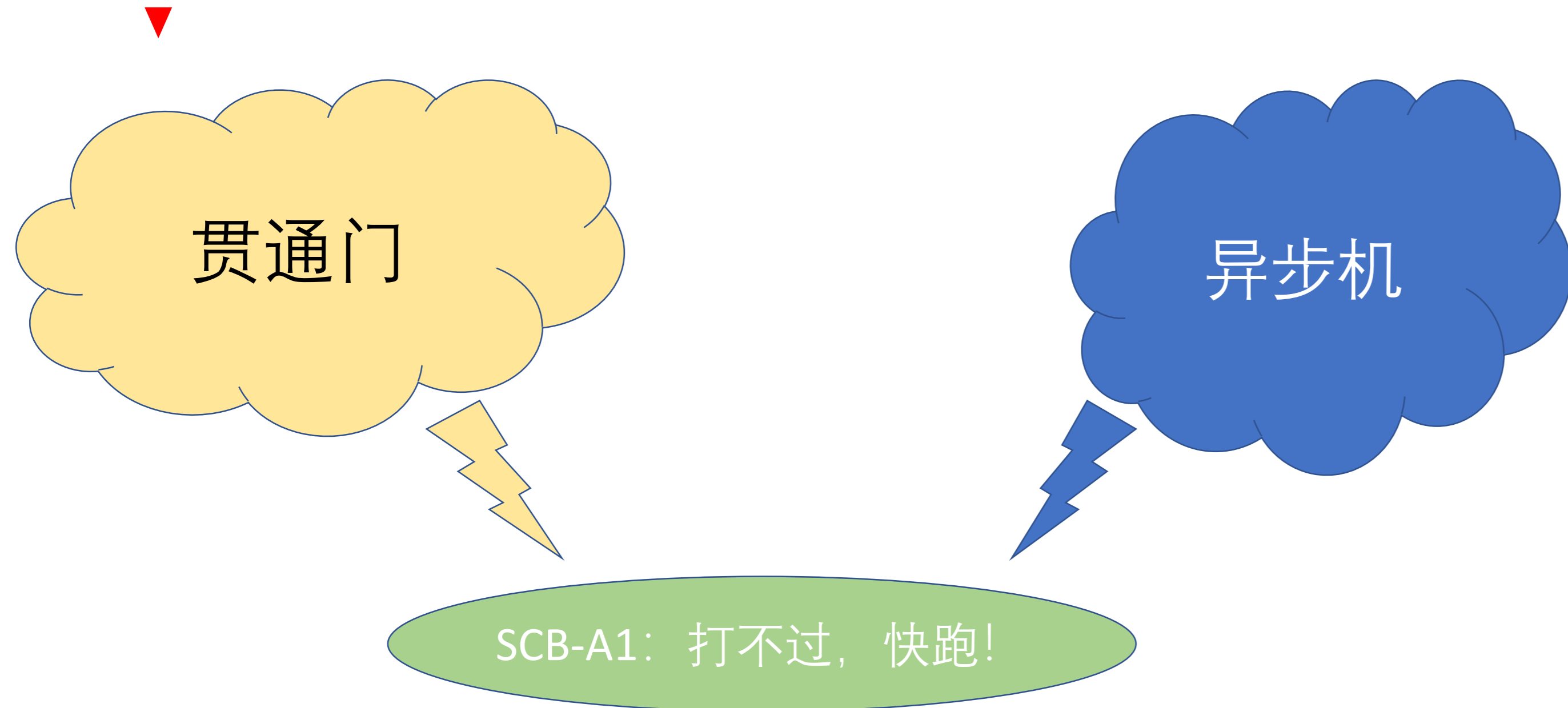


SCB板断开封门输出，系统报E65故障，电梯停止运行

SCB-A1板UCMP功能的工作逻辑

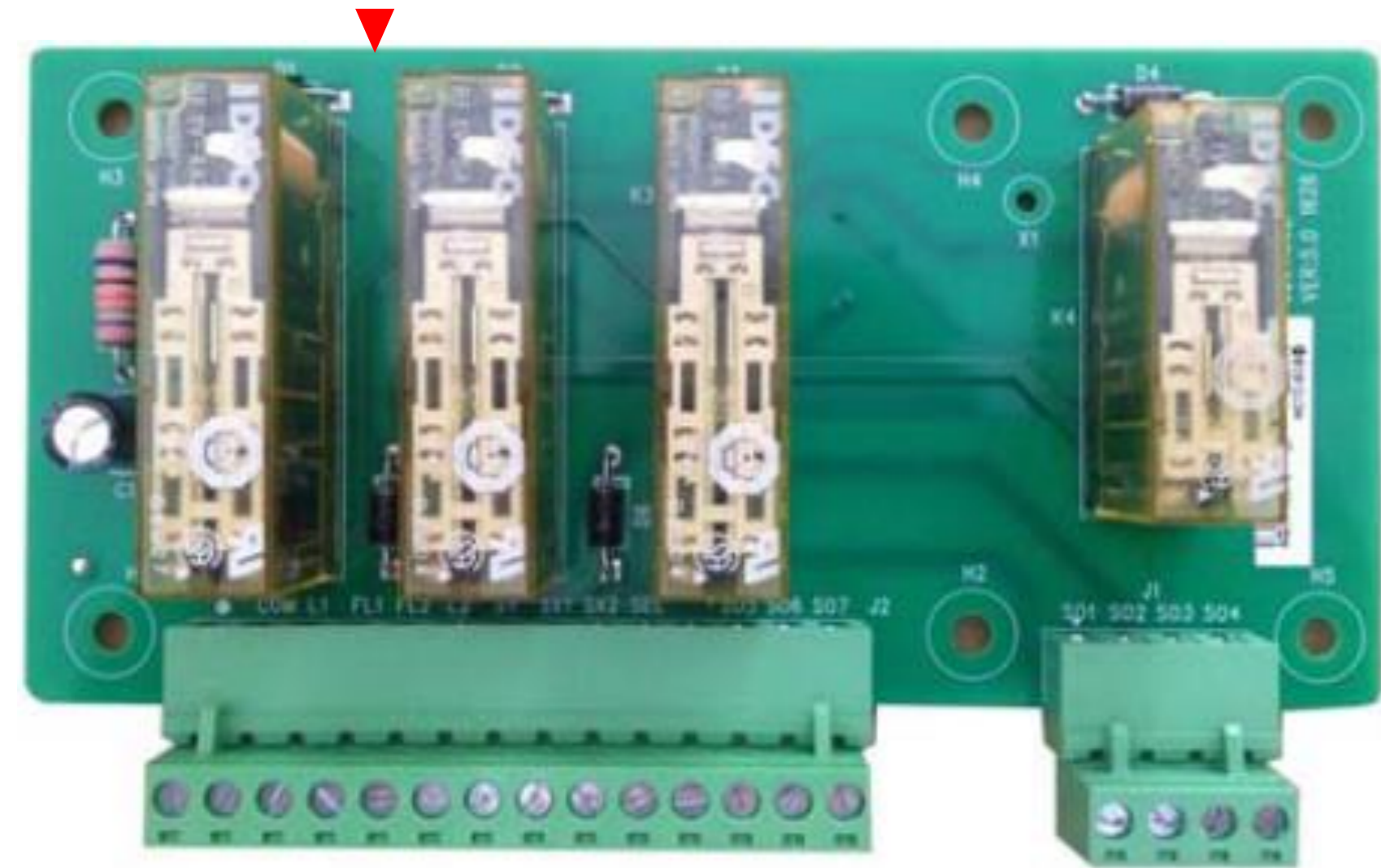


封住两头看中间F5-38=7

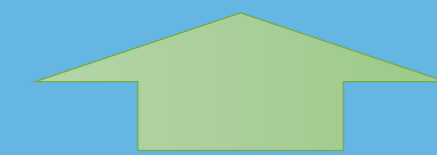


无法用于贯通门和异步
机UCMP现场

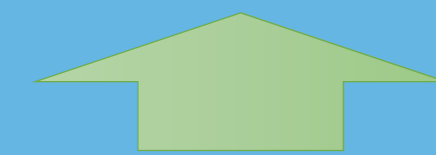
SCB-A1板的应用局限性



SCB-D = SCB-A1+ (S03/S04) + (S05/S06)



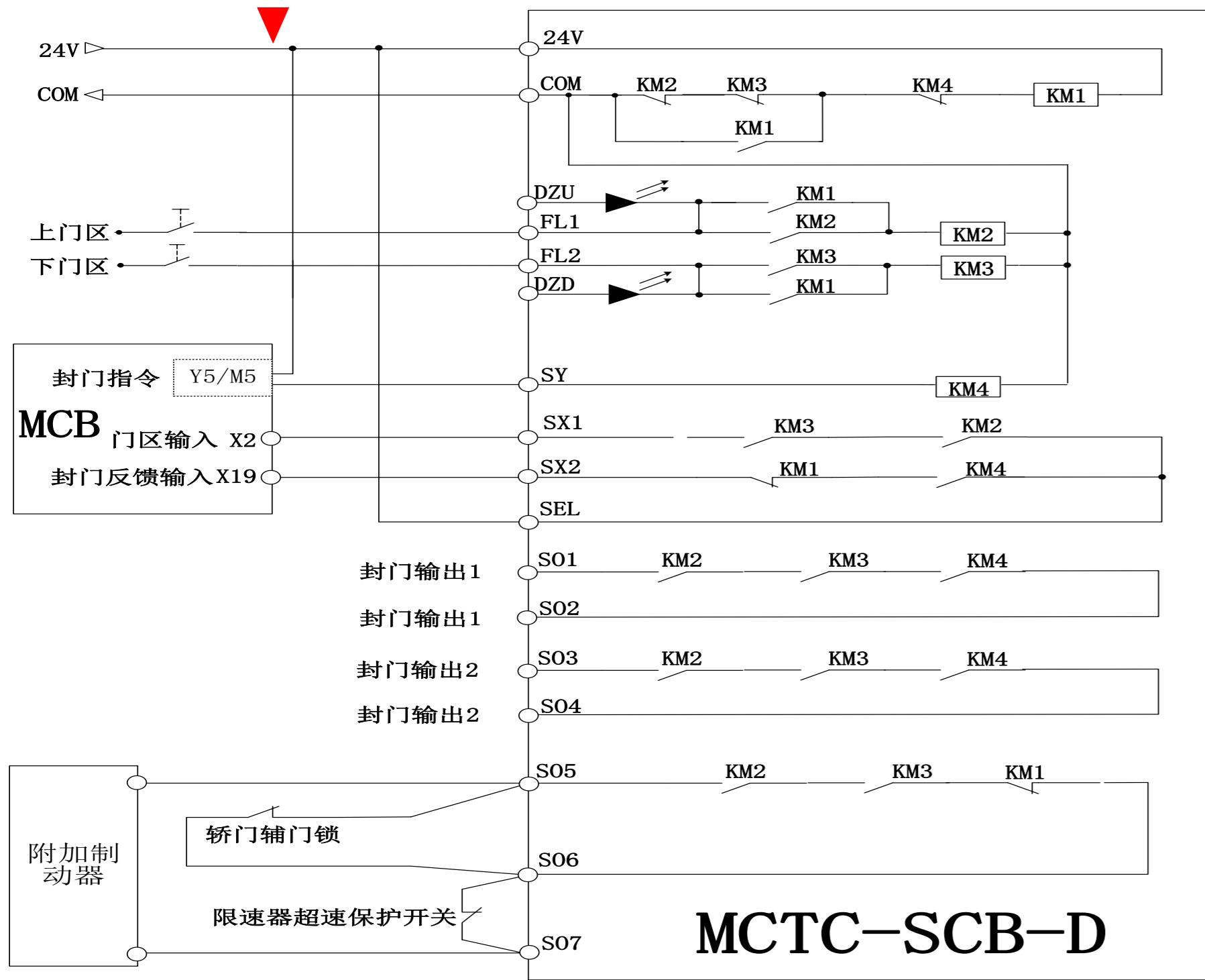
封门触点



附加制动器触点

SCB-A1继续升造满血归来

SCB-D板功能简介



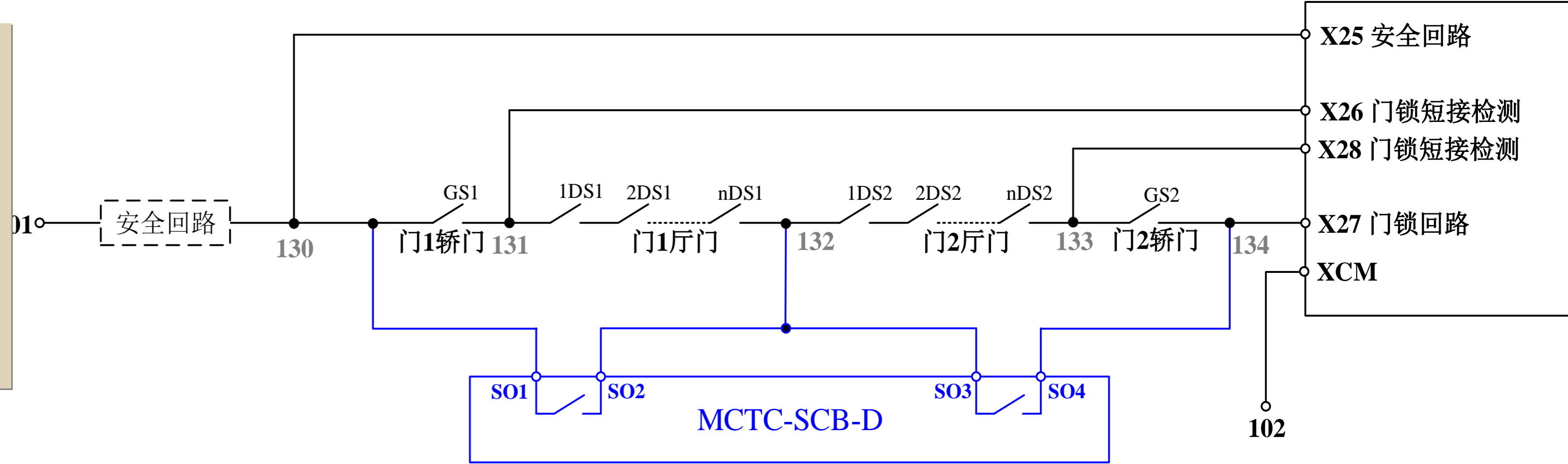
入门级
↓
低阶版
↓
高阶版

基本条件	电源 DC24V	参数 F5-02=3 F5-30=3 F5-19=22		
门区位置	FL1/FL2高电平	MCB.X2		
封门输出	MCB.Y5	S01/S02、S03/S04、S05/S06全部导通		

SCB-D板接线图及工作逻辑

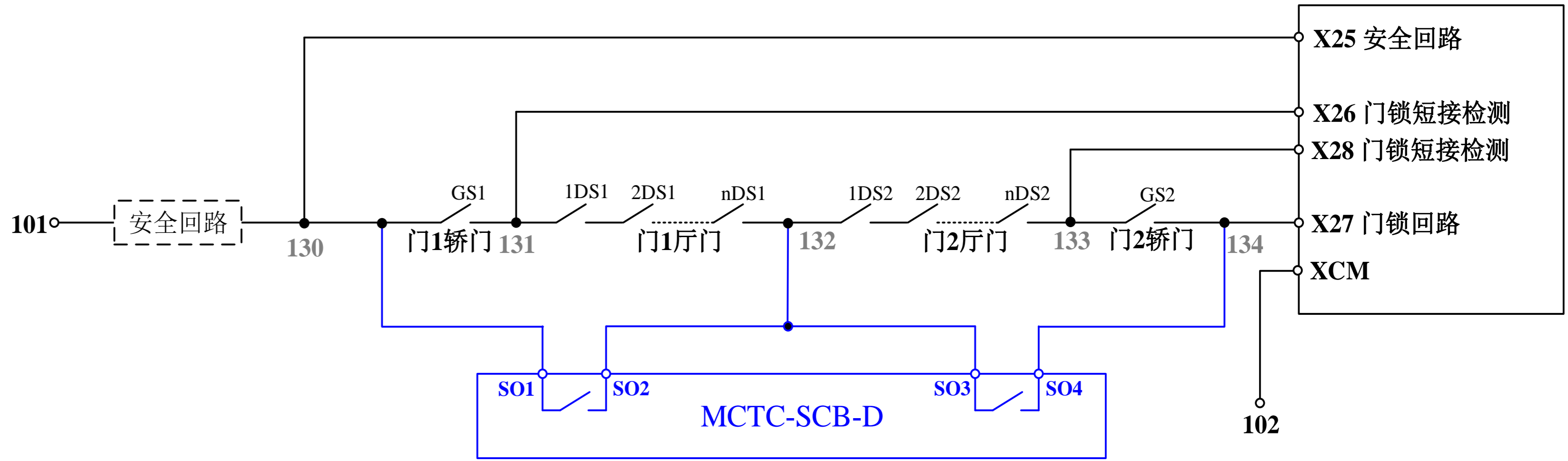


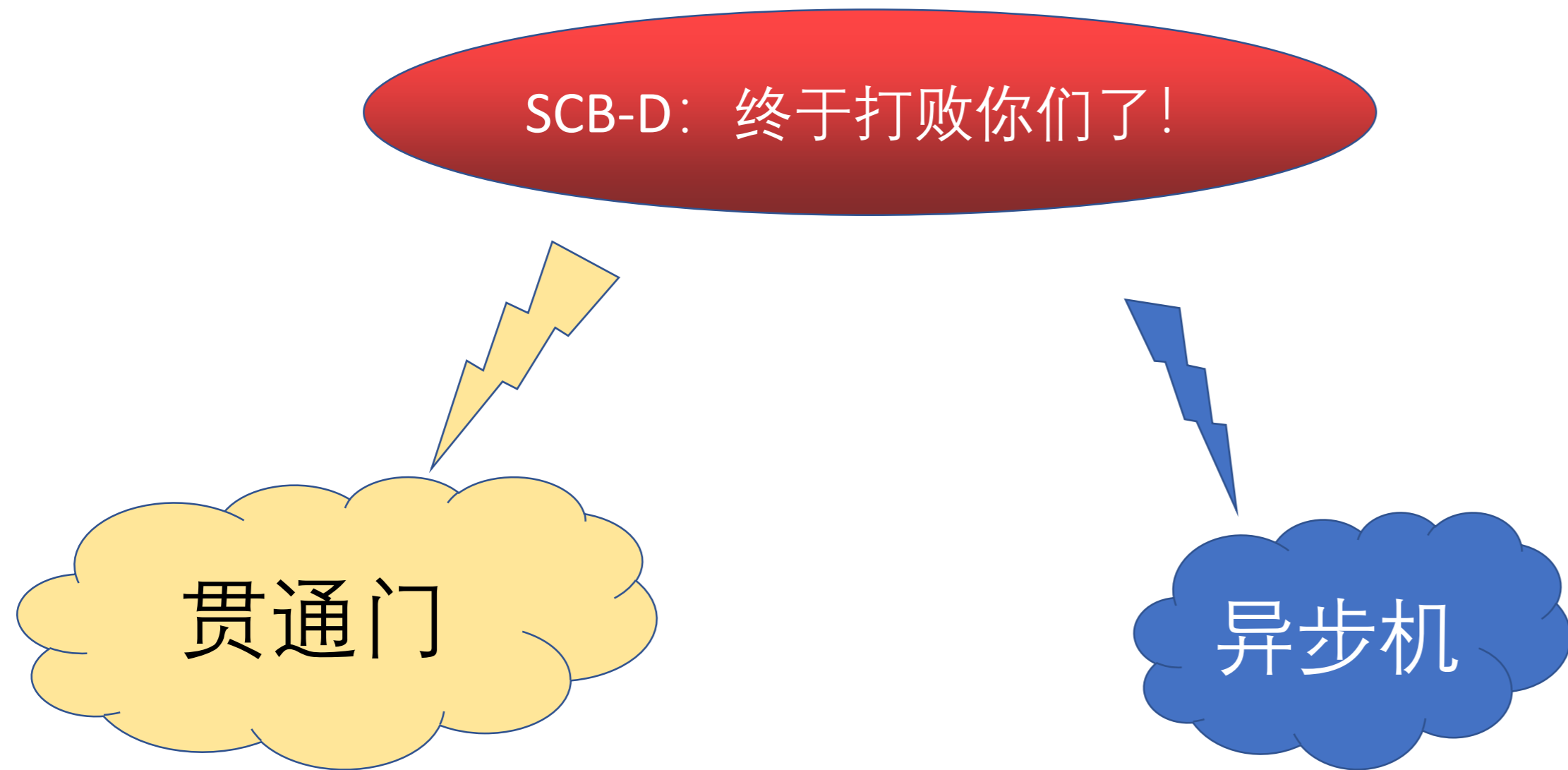
S01/S02和S03/S04: 打虎亲兄弟 F5-40=8





贯通门现场，厅门锁回路是否可以不区分前后门？





通讯基本靠吼

太过认真，继电器很受伤

$1+1 \gg 2$

SCB-D板的应用局限性



CAN通讯





长寿命

1+1=3

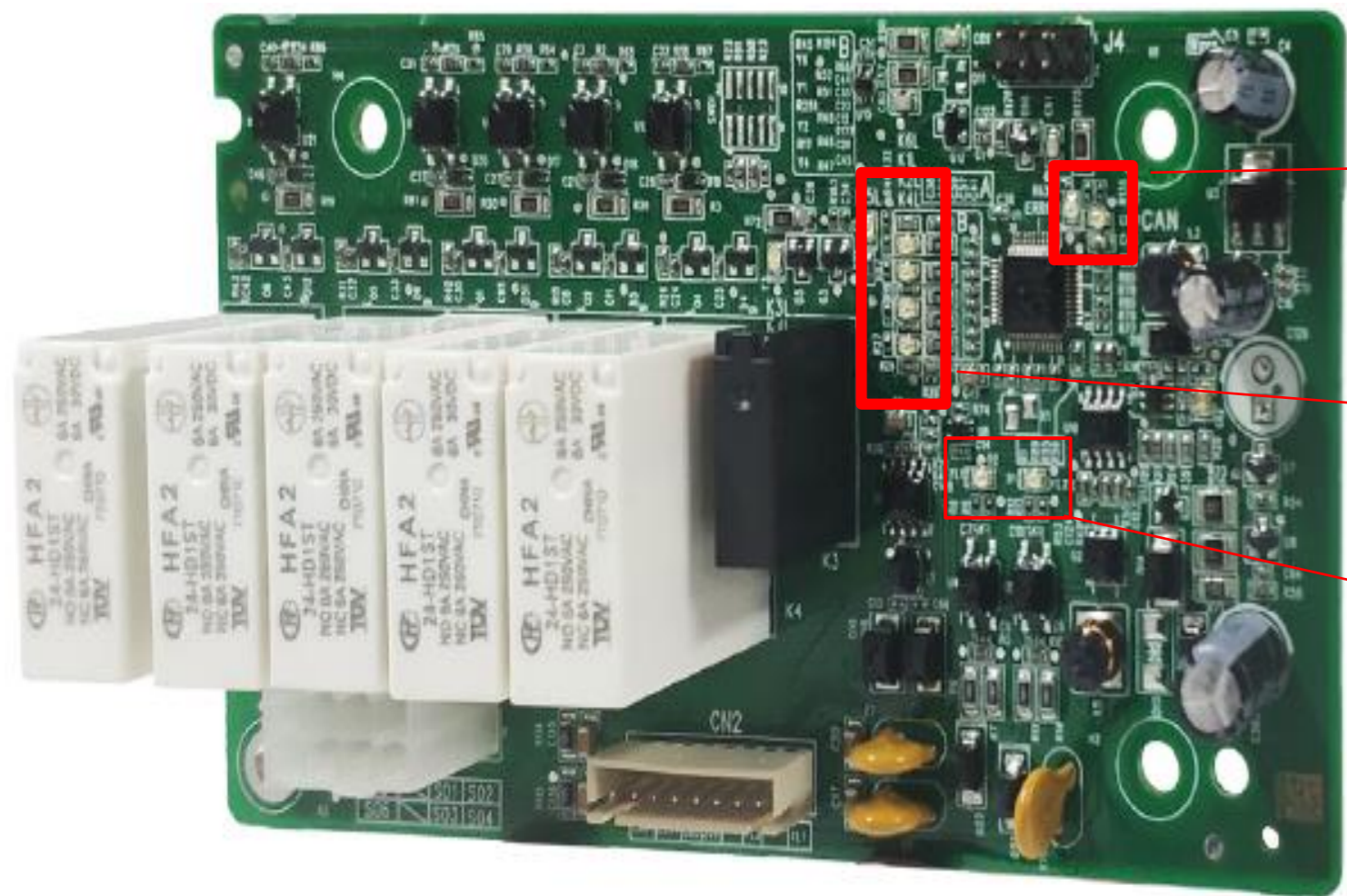
SIL2

通讯型SCB板功能简介



SCB型号	4（插件）	5（端子）
A（单门）	SCB-A4 	SCB-A5 
D（贯通门）	SCB-D4 	SCB-D5 

通讯型SCB板型号说明



CAN指示灯

K1L/K2L/K3L/K4L

FL1/FL2指示灯

CAN

FL1/FL2

K1L/K2L/K3L/K4L

通讯状态指示灯

上下门区信号指示灯

工作继电器状态指示灯

通讯型SCB板型号说明

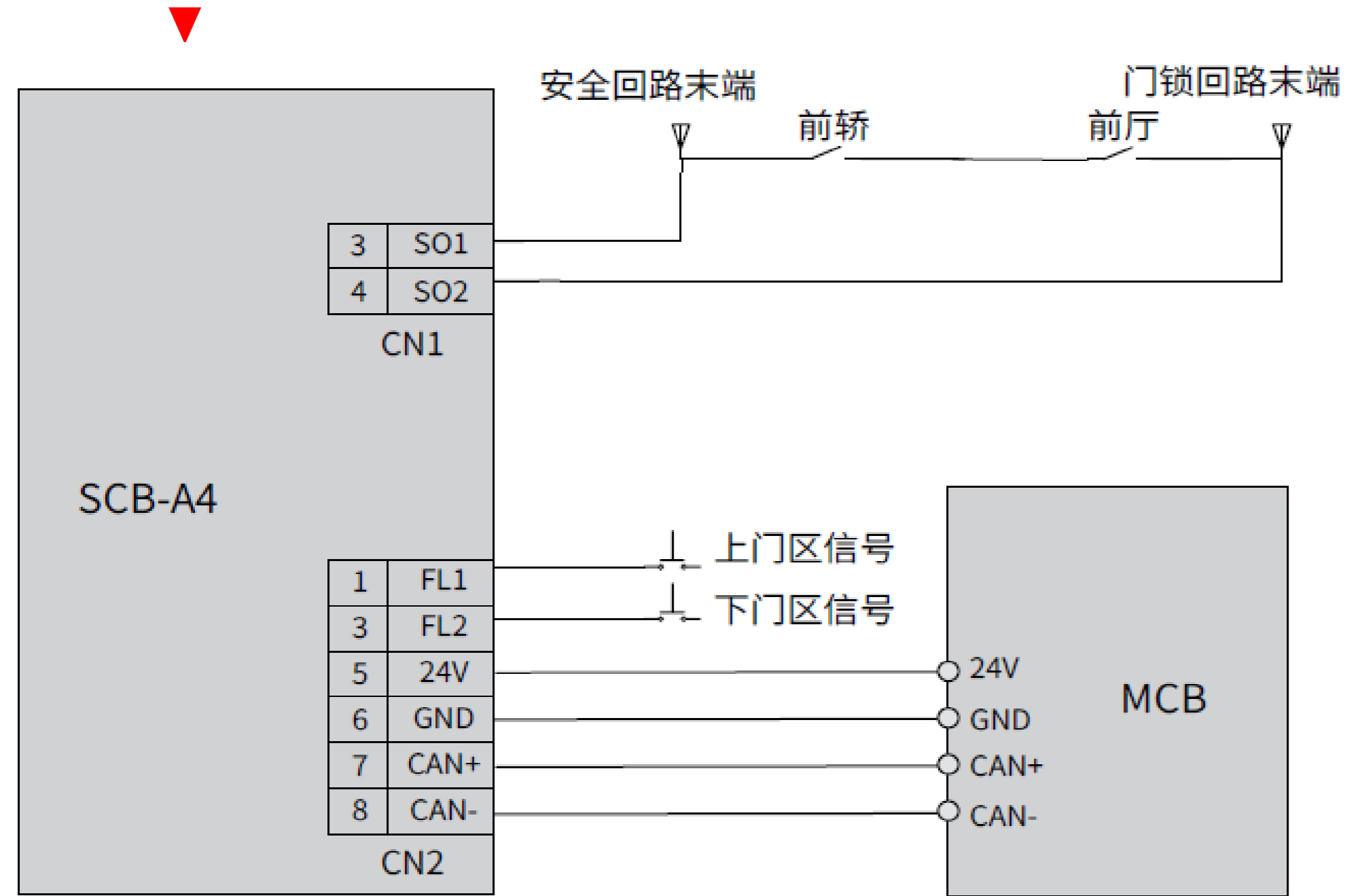
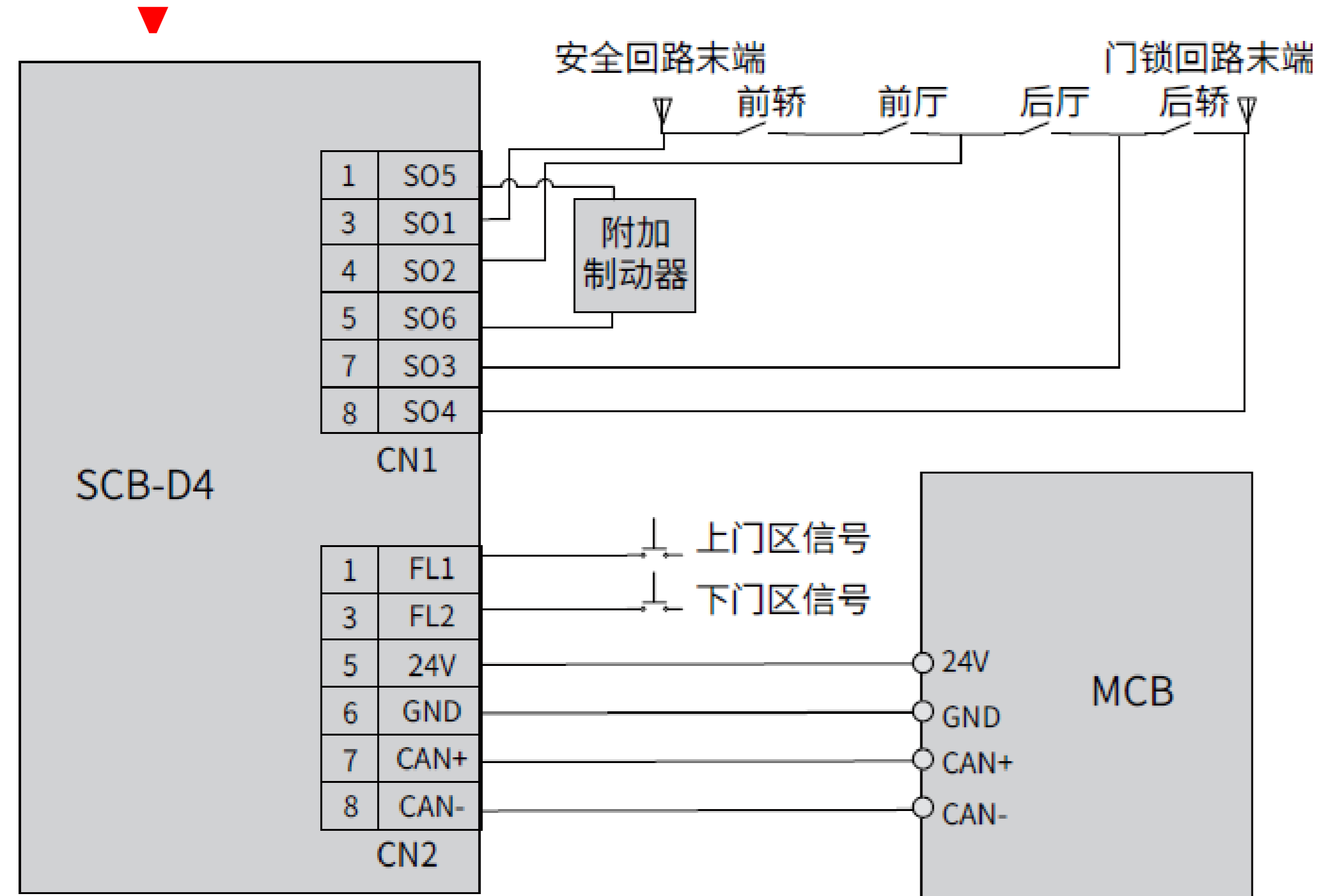


图 2 MCTC-SCB-A4 接线图

F6-52bit01位设为1

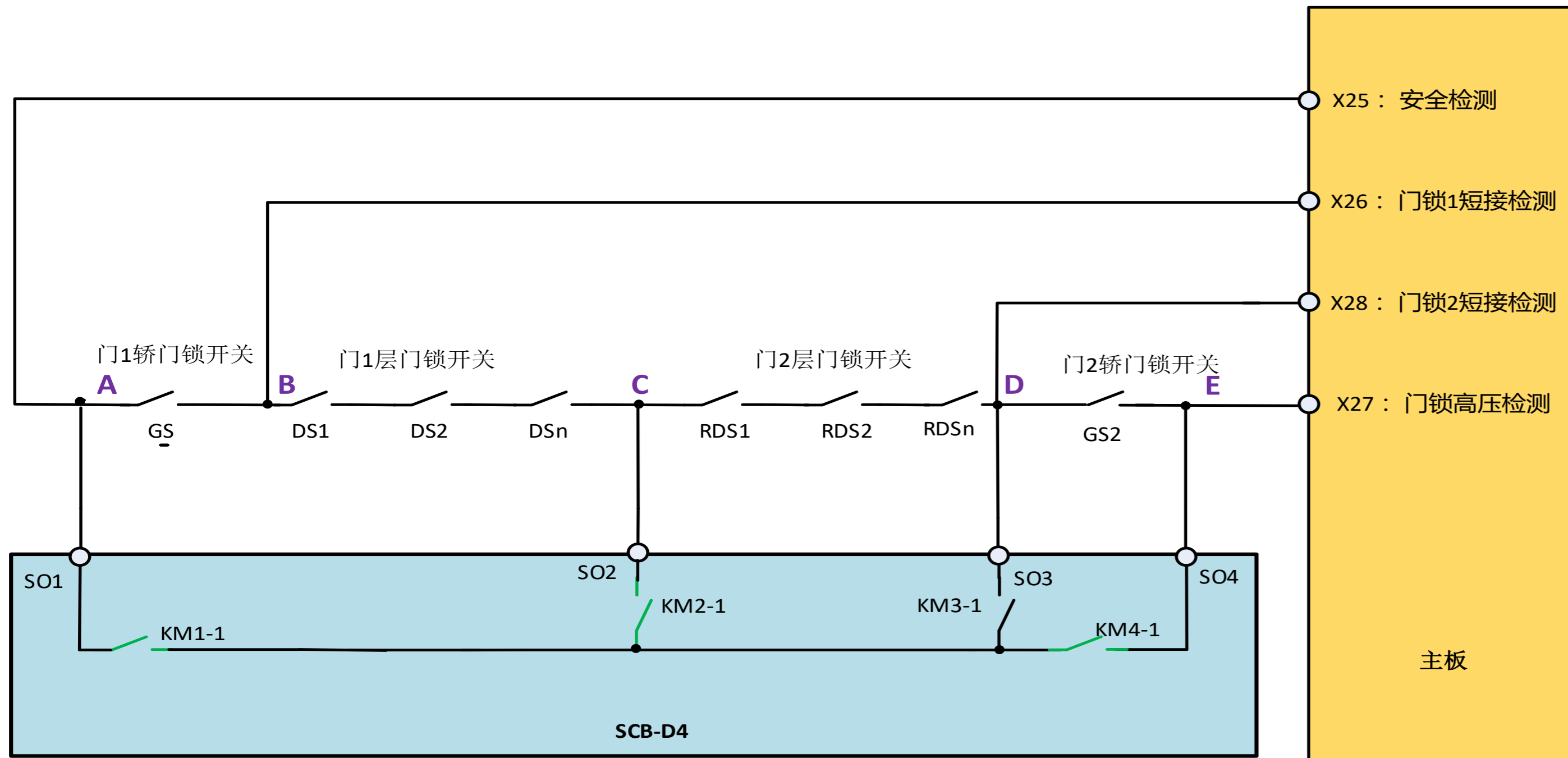
SCB-A4/A5应用说明



接线，我是认真的：

S01/S02/S03/S04一个都不能错！

SCB-D4/D5应用说明



S01/S02

前门

S02/S04

后门

S01/S03

厅门

SCB-D4/D5门锁短接检测功能

主板



标准3000+系统

≥20.17

未来柜及新平台系统

≥52.00

未来柜及新平台系统

区分SCB板协议

通讯型SCB板软件说明